

Оборонительные сооружения г. Берёзова
в конце XVI – начале XVIII века по
письменным источникам



Горшков И.Д., Ермакова К.К.

Географическое положение г. Берёзова



Известные на 2023 г. письменные источники

- *Краткий городской список города Берёзова (1627 г.).*
- *Отписка тобольских воевод кн. М.М. Темкина-Ростовского и А.В. Волынского с приложением выписки о строительстве Берёзовского острога (1636 г.).*
- *7199 (1691) Список города Берёзова новому и старому острогам, которые поставлены в 7161 и 7176 годах и сколько в них пицалей и ядер.*
- *Сметный список города Берёзова 7201 (1693) года новому и старому острогу всякому городскому строению, башням, пушечным запасам, зелью и свинцу.*
- *7205 (1697) года сметный список г. Берёзова городским острогам, всякому строению, орудиям, пушечным запасам, детям боярским и всяких чинов служилым людям.*
- *Сметный список 7206 (1698) года г. Берёзова башен, пицалей, ядер, детей боярских и всяких чинов служилых людей с обозначением их окладов денежного, хлебного и соляного жалования.*
- *Сметный список г. Берёзова, Нового и старого острога, описание башен, пицалей и в зелёном погребе зелья, свинцу, со списками детей боярских и всяких чинов служилых людей (1699 г.).*
- *Сметный список города Берёзова 1701 года о числе в Верхнем и Нижнем Остроге башен и количестве хранящегося в Зелёном погребе ядер, свинца.*
- *Сметный список 1707 года города Берёзова (острог, артиллерийские припасы, список служилых людей).*
- *Городовой («сметной») список города Берёзова 1712 г.*
- *Сметный список Верхнего острога г. Берёзова (1713 г.).*

Краткий городской
список города
Берёзова (1627 г.)

Березов город

*По березовскому списку
нынешнего 135 году*

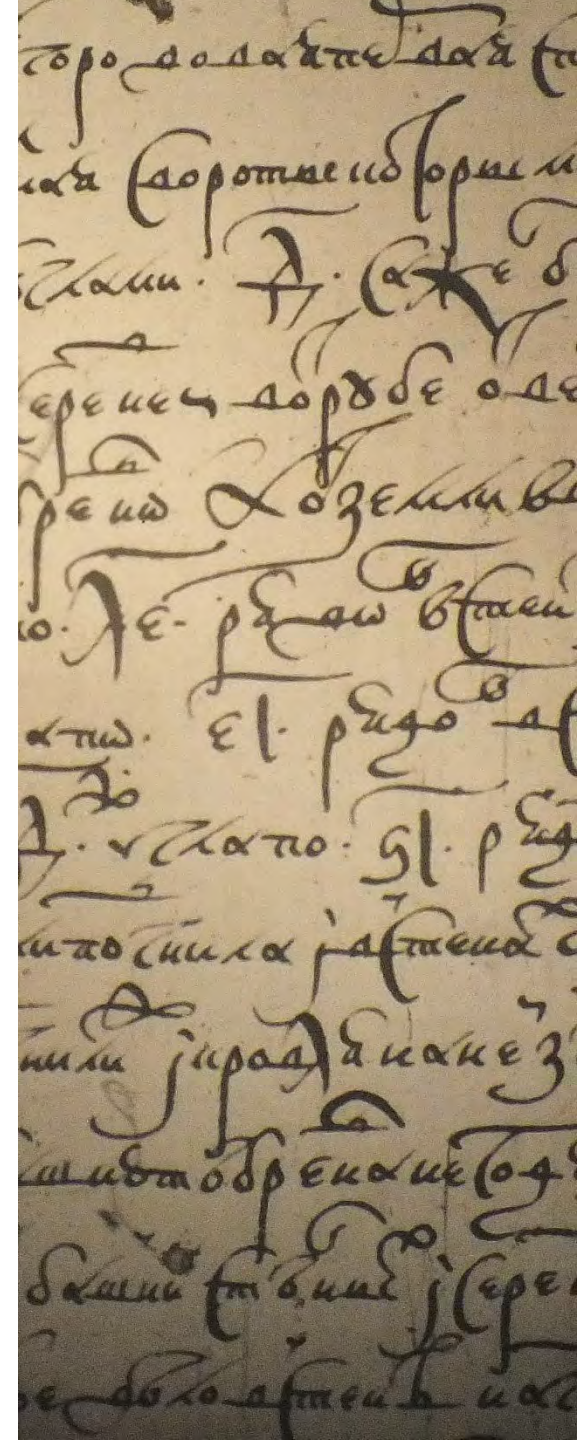
*На Березове городе в
стенах 2 башни с ворота
да 2 башни глухих*

*Да в остроге 4 башни с
ворота да башня глухая да
на остроге 2 ворота без
башен...*

Березов город 30.
По березовскому списку нынешнего 135 году
на березове городе в стенах 2 башни с воротами
да 2 башни глухих
Да в остроге 4 башни с воротами да башня
глухая да на остроге 2 ворота без башен
башни

Историография исследований письменных источников о г. Берёзове

- **Г.Ф. Миллер** – *История Сибири в 2 томах, XVIII век*
- **А.Т. Шашков, А.В. Полетаев** – *Русское старожильческое население Югры в конце XVI – середине XIX вв. Исследовательские материалы и документы, 2007 г.*
- **А.Ю. Майничева** – *Реконструкция Берёзовского острога 1636 г., 2010 г.*
- **Е.В. Вершинин** – *Русская колонизация Северо-Западной Сибири к концу XVI – начале XVII века, 2018 г.*



Известные на 2023 г. письменные источники (Из Истории Сибири Г.Ф. Миллера)

- 1600 г., октября 8. Грамота царя Бориса Федоровича в Берёзов воеводе Ивану Волынскому о произведенных исправлениях города и башен
- 1607 г., апреля 1. Грамота в Берёзов воеводе Петру Черкасскому о заготовке леса и исправлении острога
- 1610 г., июня 16. Грамота в Берёзов воеводам Степану Волынскому и Юрию Стромилу о построении в Берёзове, вместо города, острога
- 1644 г., марта 17. Грамота в Берёзов воеводе Мелентию Квашнину о дополнительных работах по устройству острога в Берёзове.
- 1648 г., апреля 28. Грамота в Берёзов воеводе Михаилу Ладыженскому об исправлении Берёзовского острога



Отписка тобольских воевод с приложением выписки о строительстве Берёзовского острога

У Березовсково города городова первая Спасская башня четвероугольная с вороты, которыми въезд в город из острогу, с углами 4 сажен без четверти, а лес в стенах средней, в отрубе от вершины в 5 вершков бревно, а от земли вверх до абламов рублена по 35 рядов в стене, а над обламы до режу рублена по 15 рядов в стене, а реж рублен на 4 же угла по 16 рядов в стене. И та башня от земли подгнила, и в стенах бревна ветхи, и мосты подгнили ж, и кровля на ней згнила...

У Березовсково города городова первая Спасская башня четвероугольная с вороты, которыми въезд в город из острогу, с углами 4 сажен без четверти, а лес в стенах средней, в отрубе от вершины в 5 вершков бревно, а от земли вверх до абламов рублена по 35 рядов в стене, а над обламы до режу рублена по 15 рядов в стене, а реж рублен на 4 же угла по 16 рядов в стене. И та башня от земли подгнила, и в стенах бревна ветхи, и мосты подгнили ж, и кровля на ней згнила...

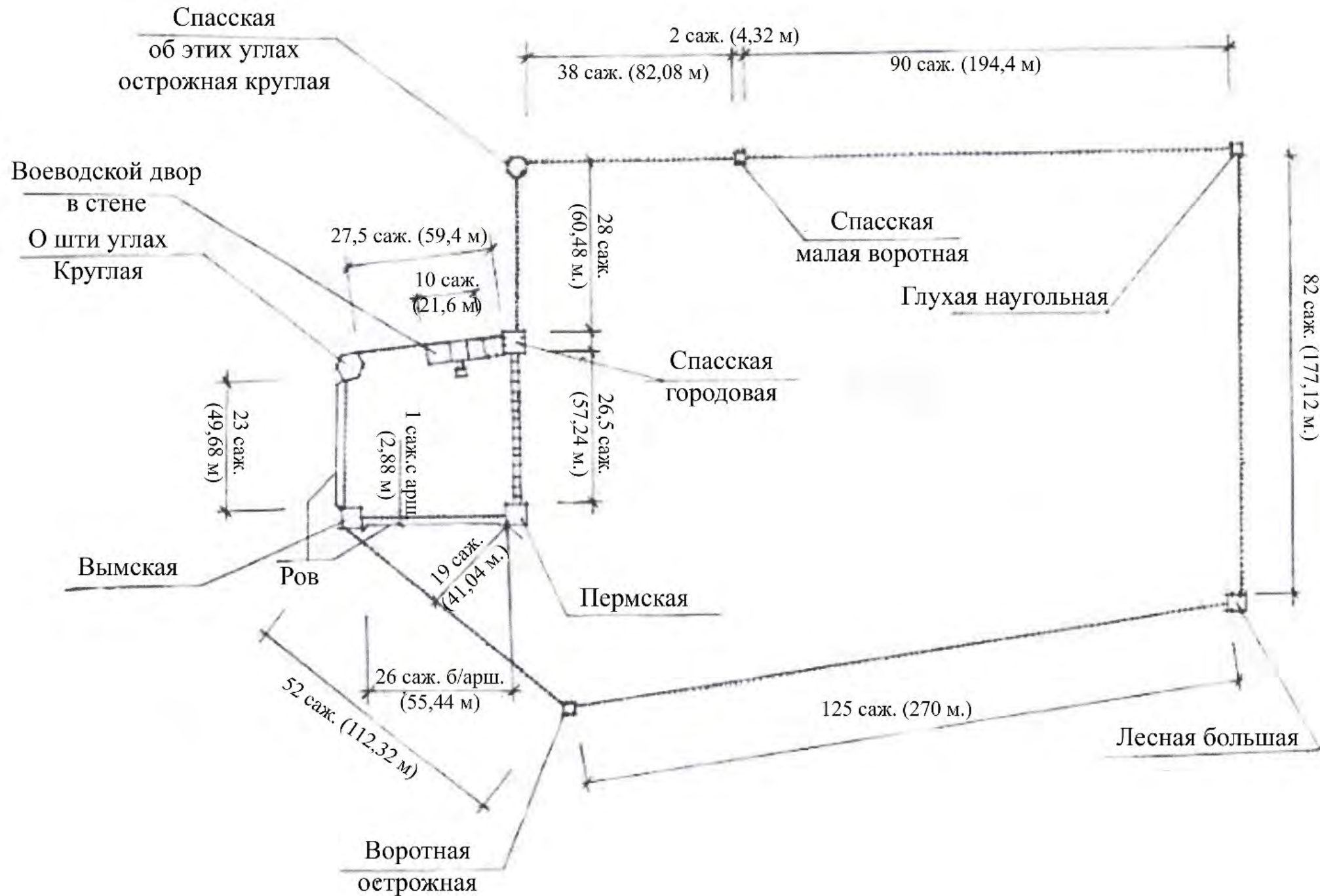
Березов в нач. XVII в.

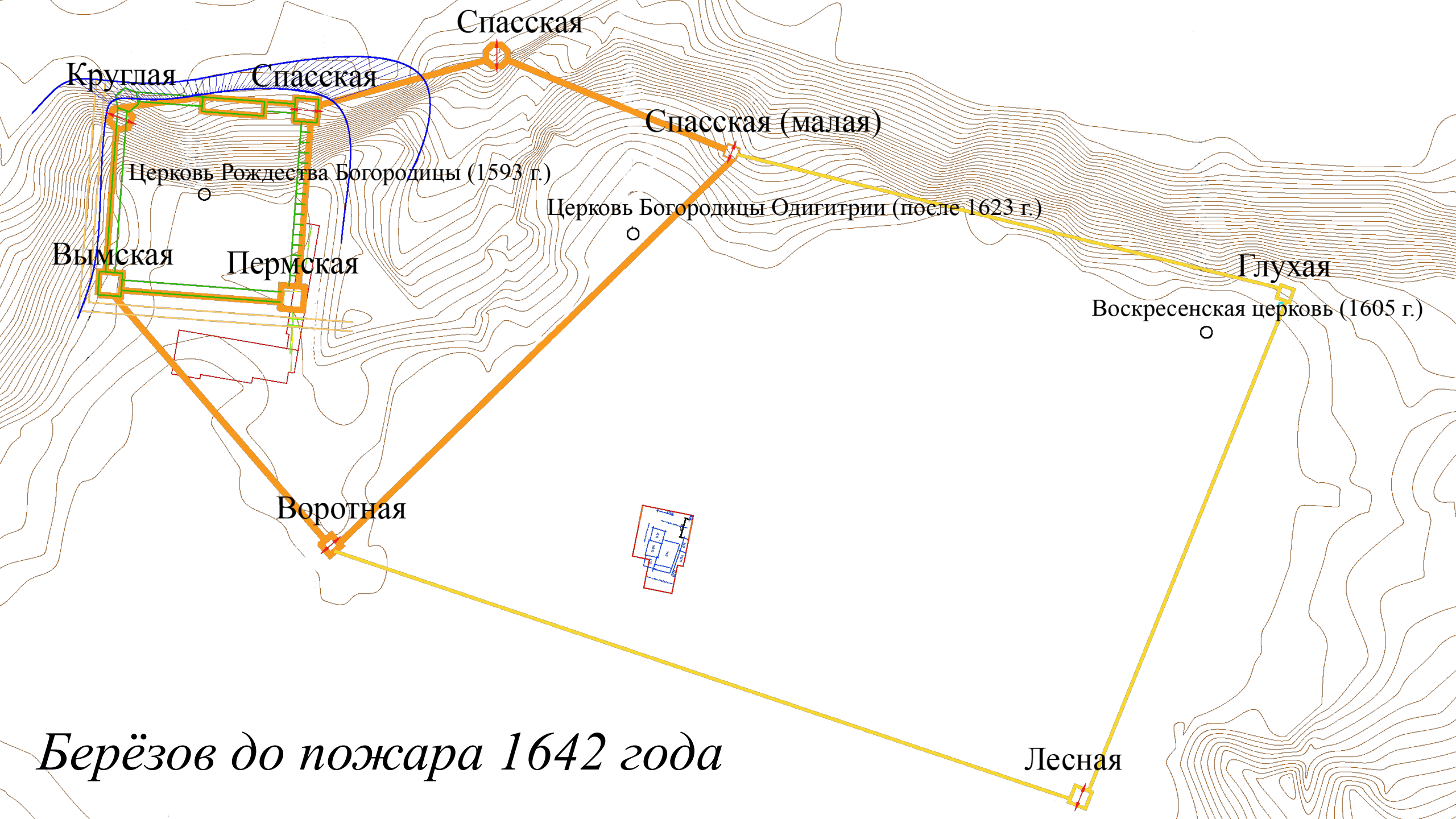
Реконструкция Н. Павлова





*Берёзовская
крепость
в начале XVII
века*





Спасская

Круглая

Спасская

Спасская (малая)

Церковь Рождества Богородицы (1593 г.)

Церковь Богородицы Одигитрии (после 1623 г.)

Вымская

Пермская

Глухая

Воскресенская церковь (1605 г.)

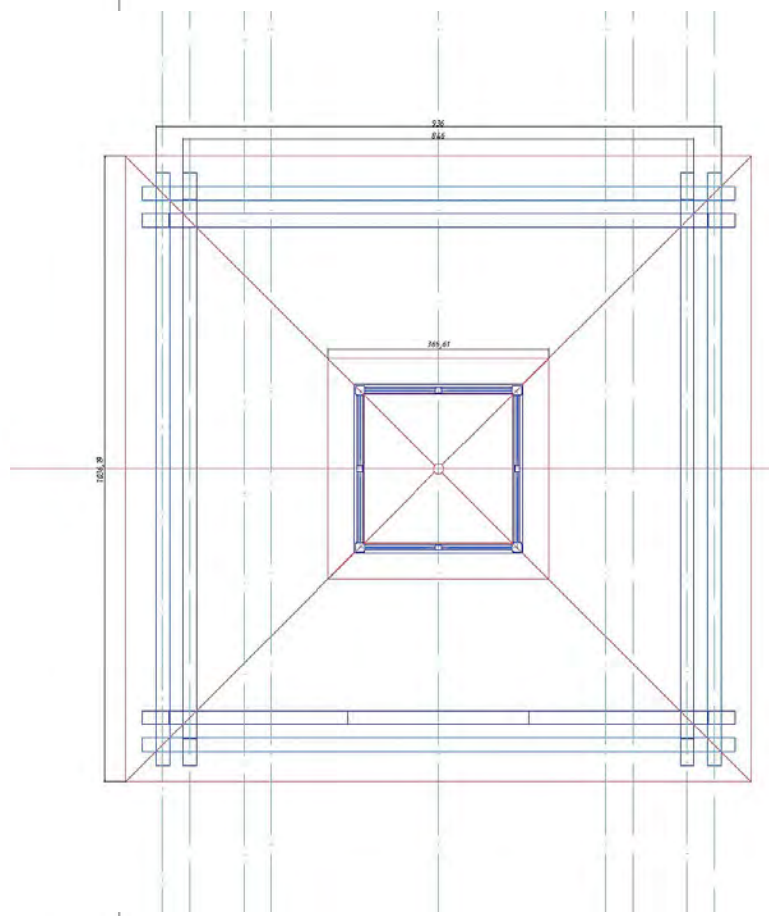
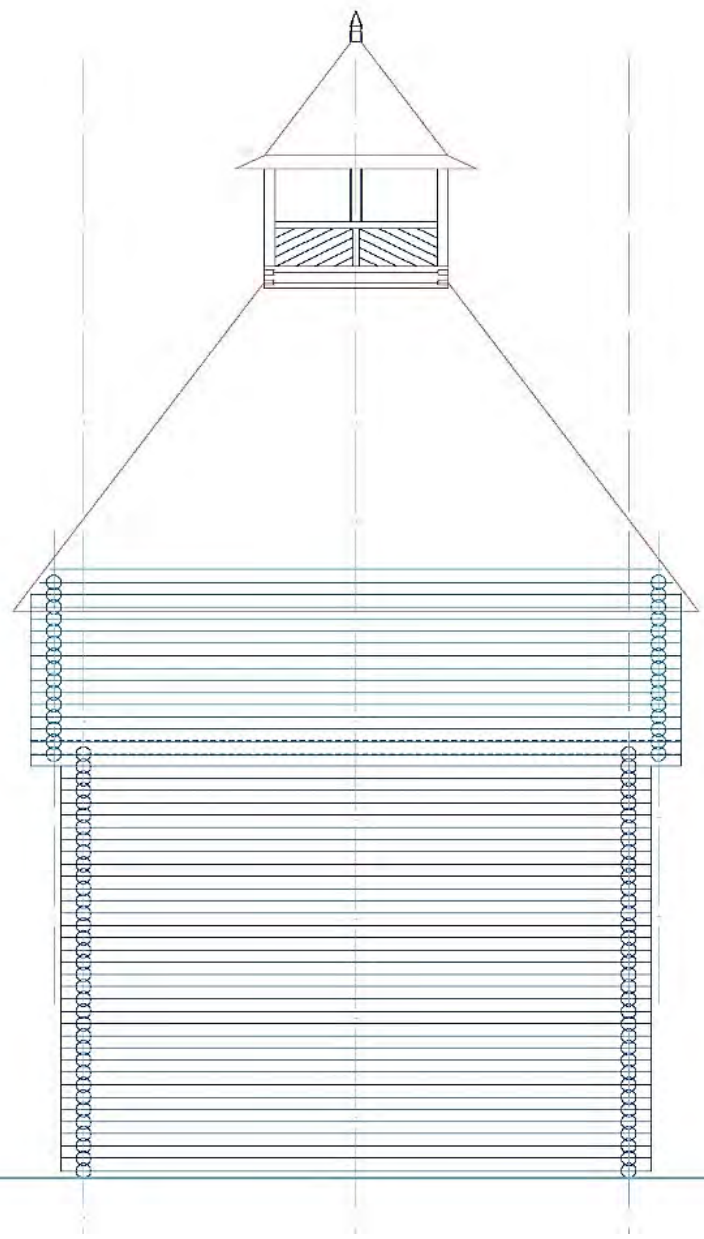
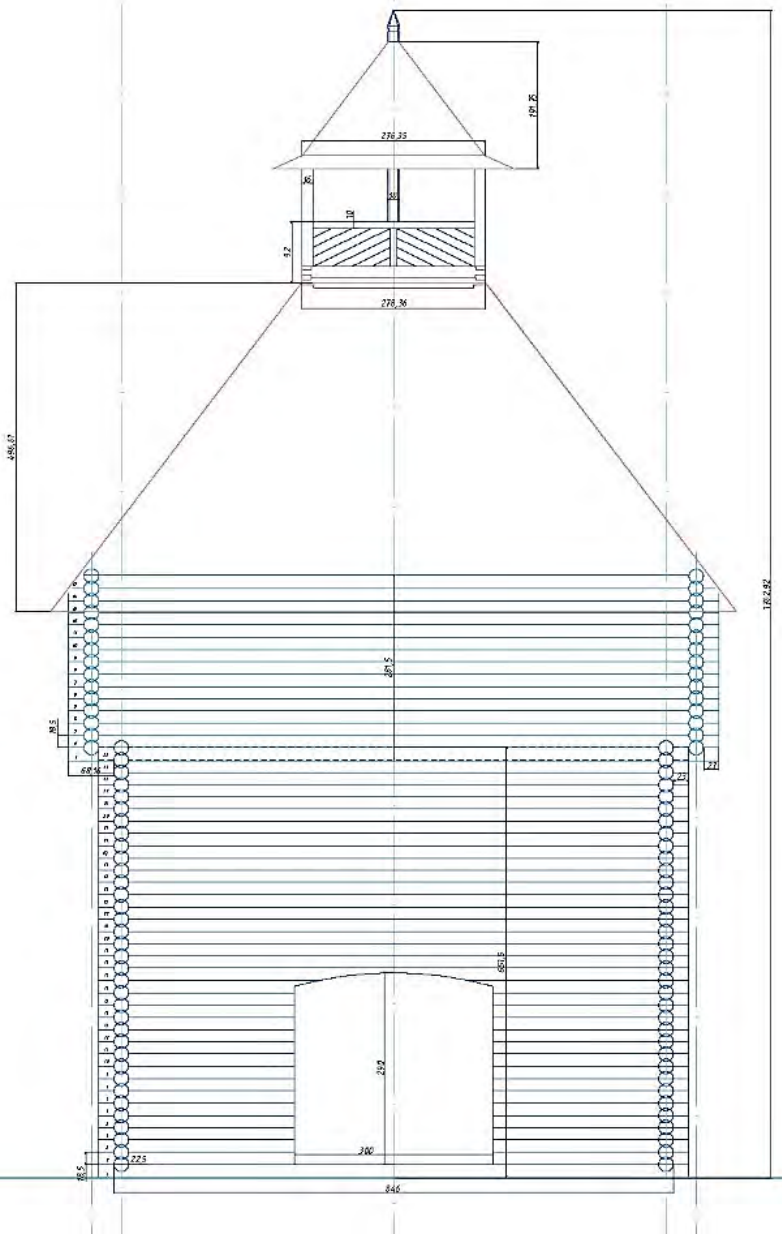
Воротная



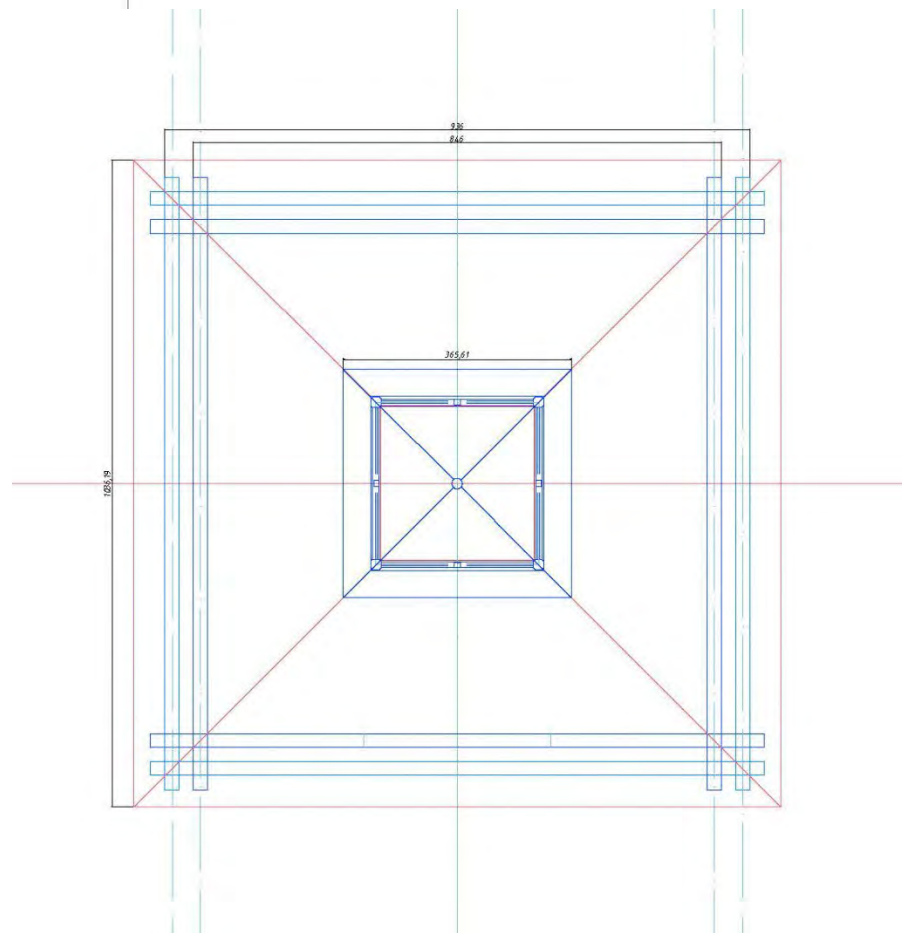
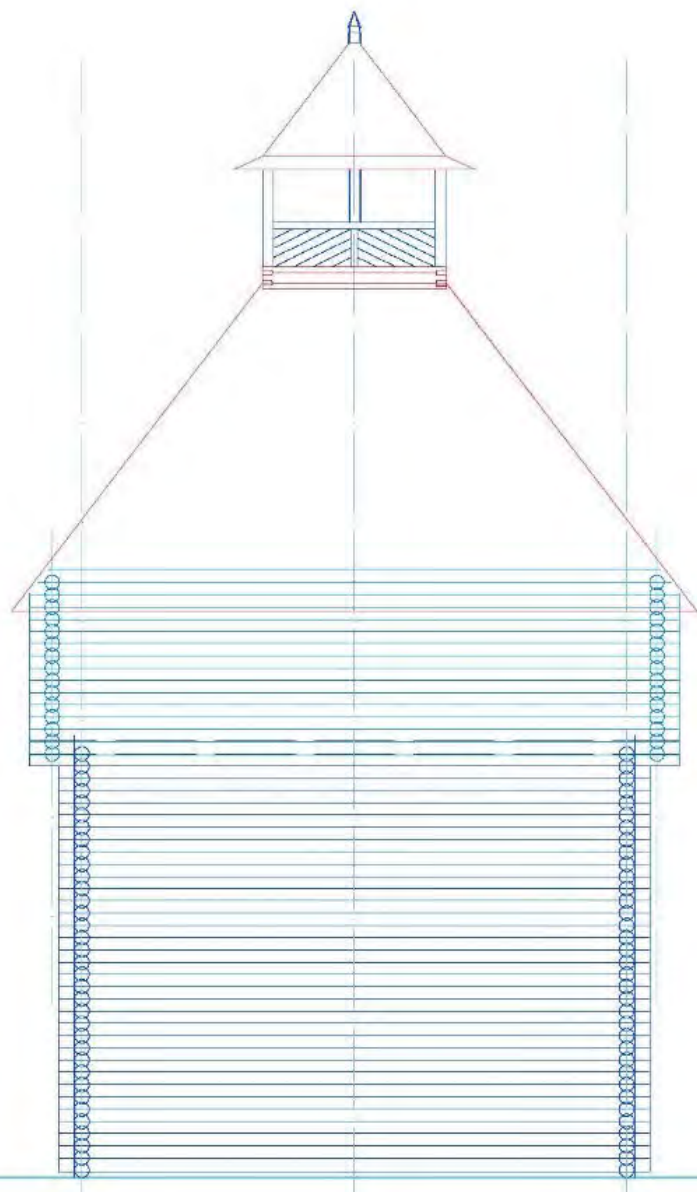
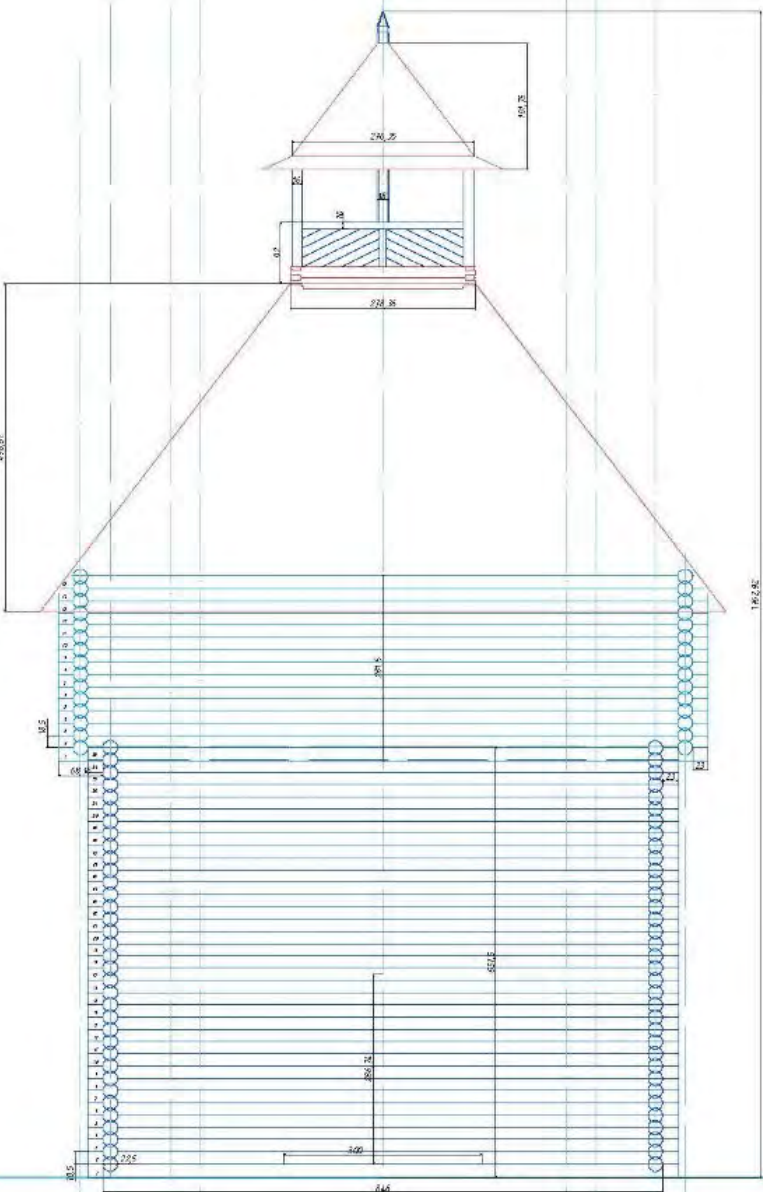
Лесная

Берёзов до пожара 1642 года

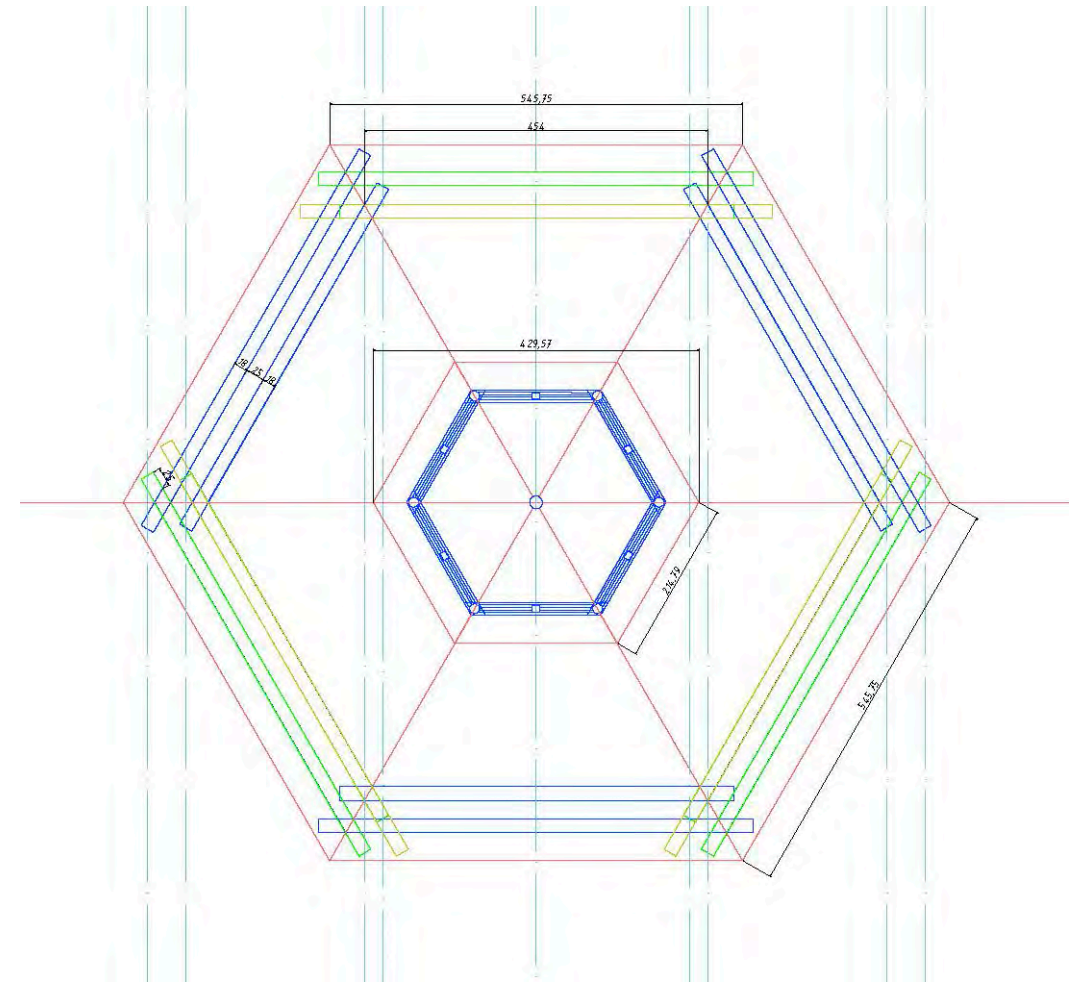
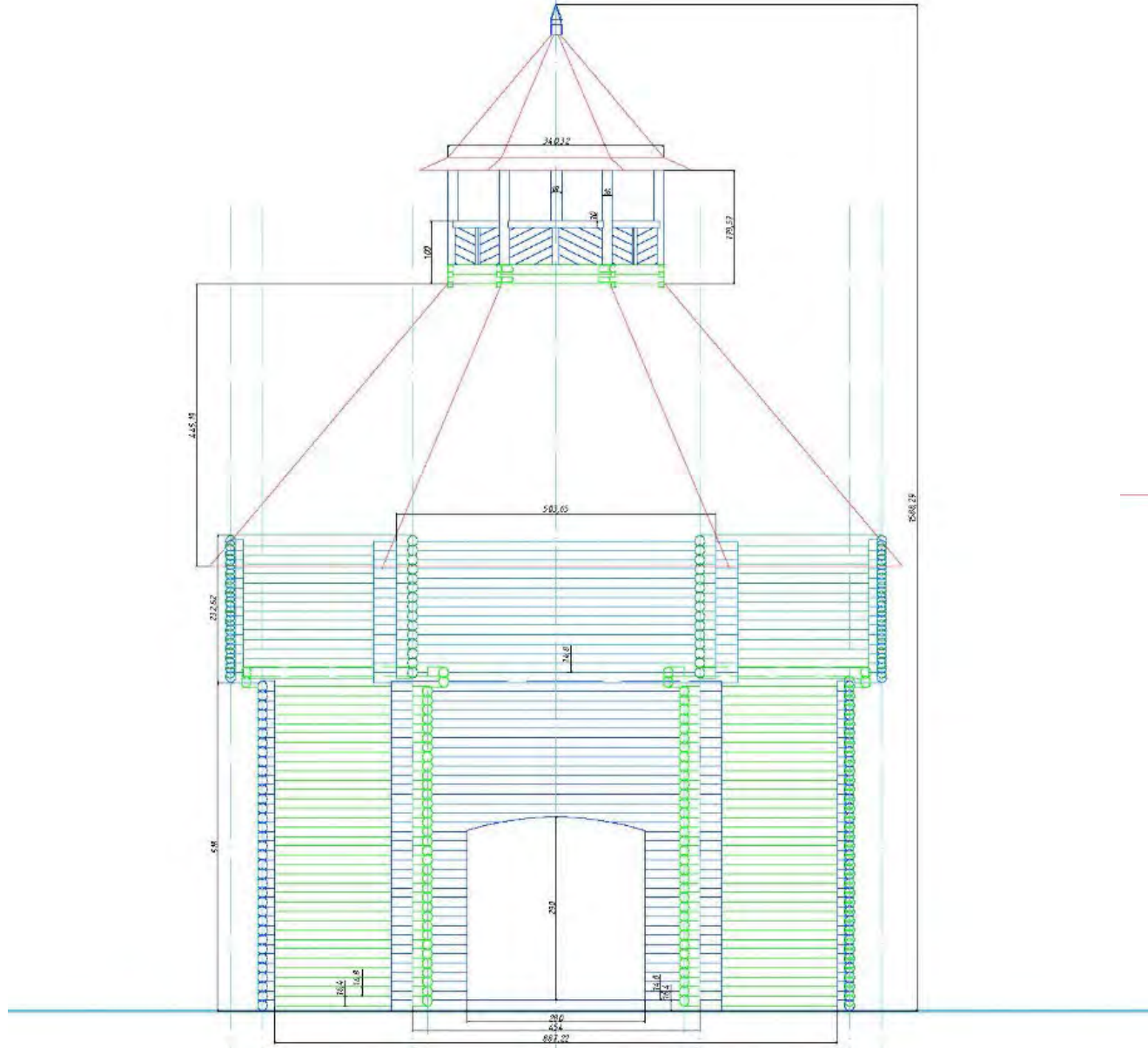
СПАСКАЯ (ПРОЕЗЖАЯ)



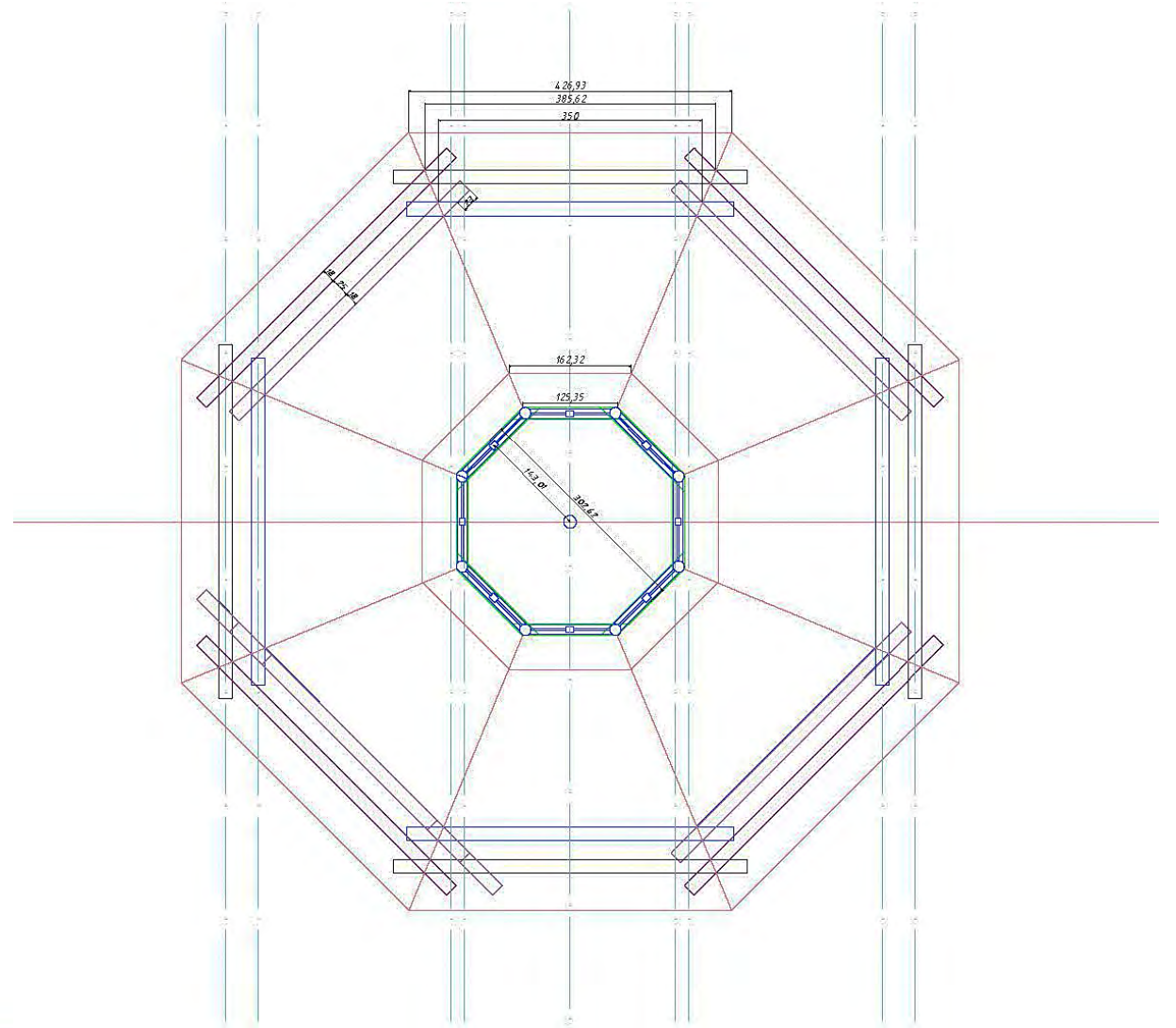
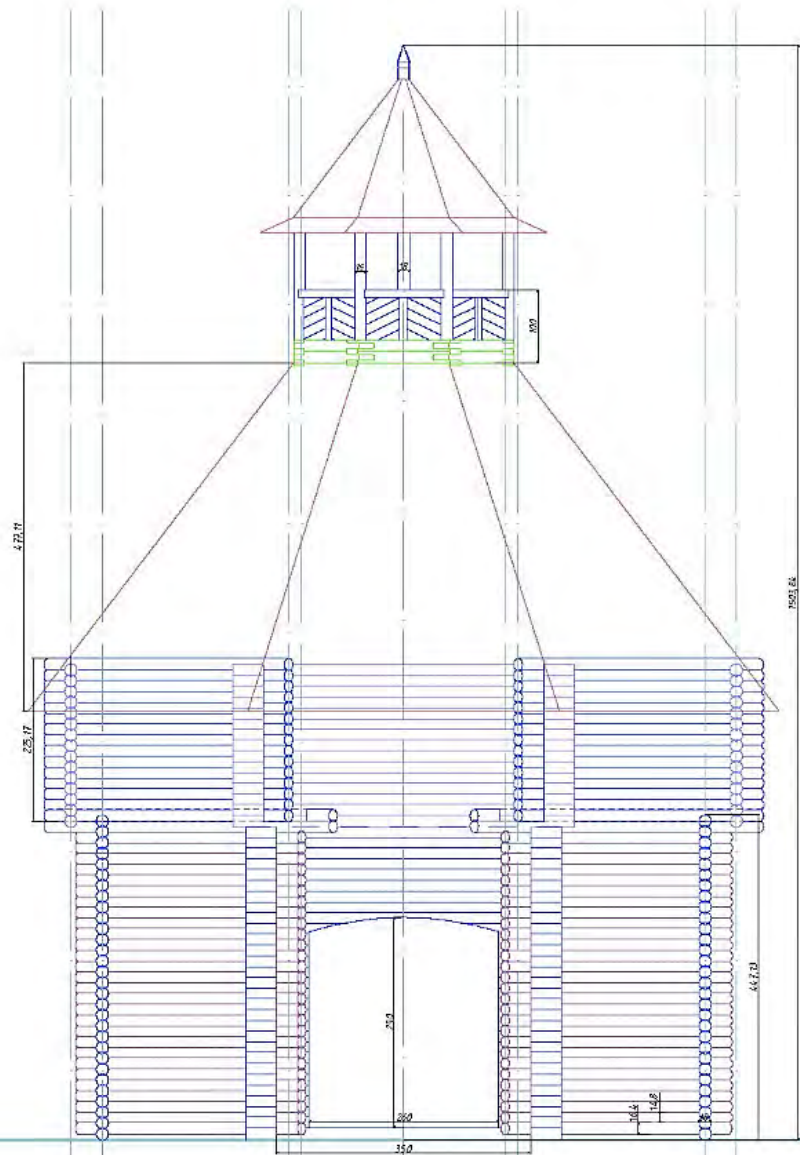
ПЕРМСКАЯ
ВЫМСКАЯ



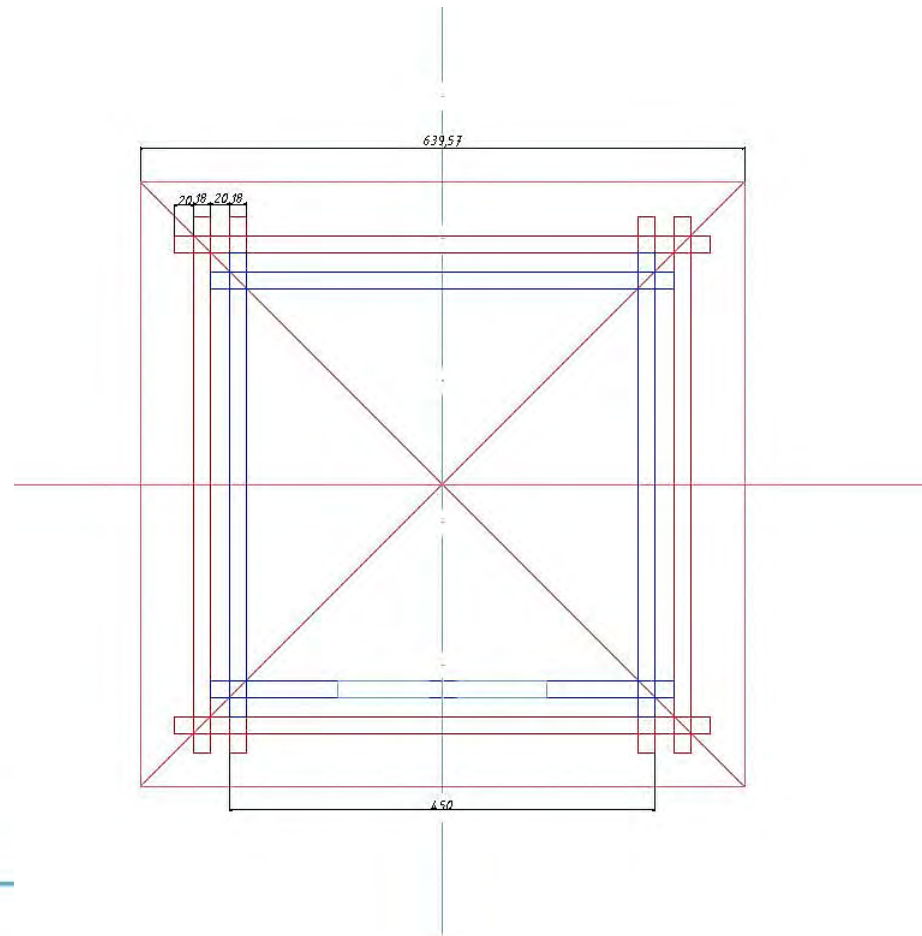
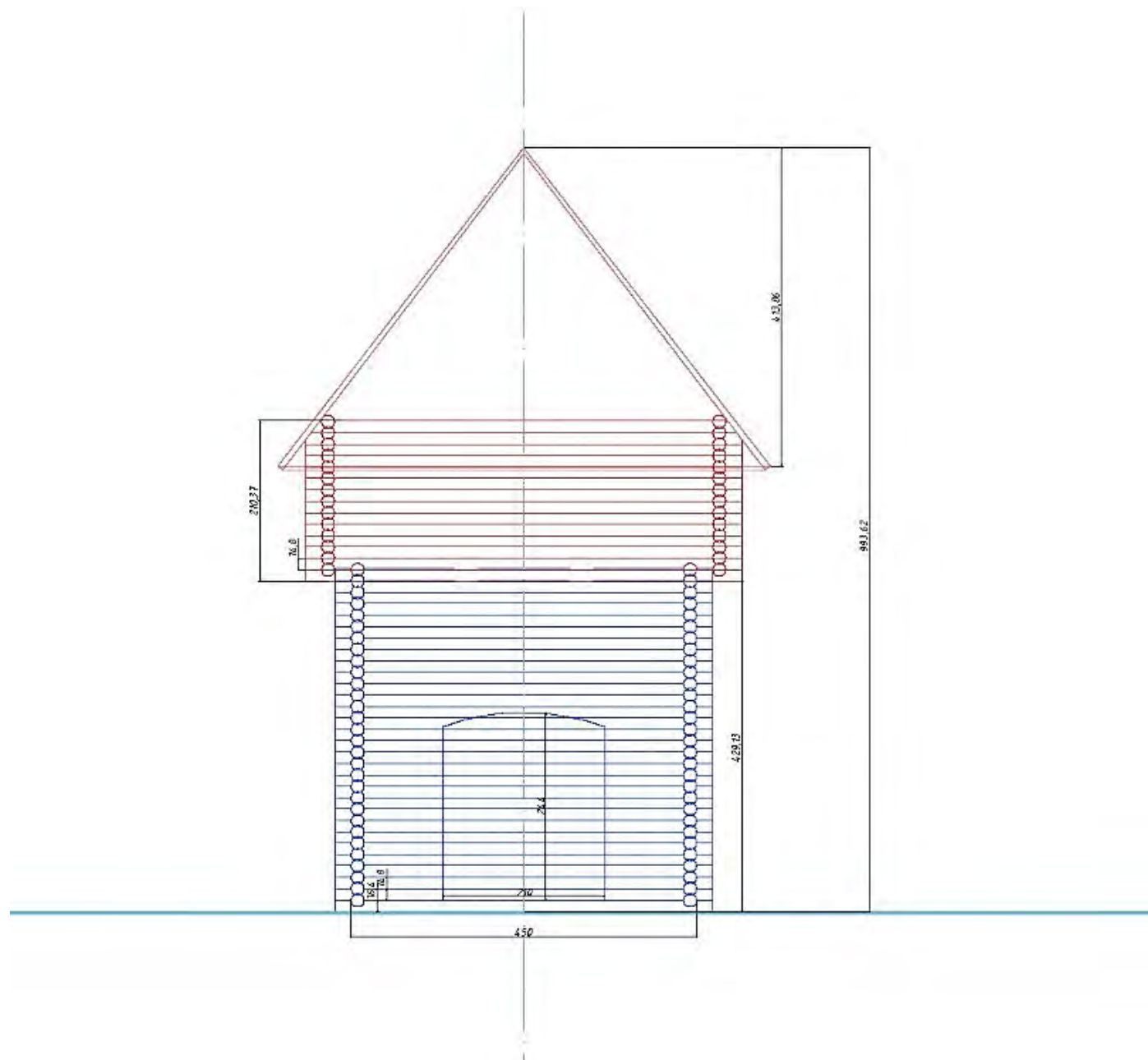
КРУГЛАЯ (ШЕСТИУГОЛЬНАЯ)



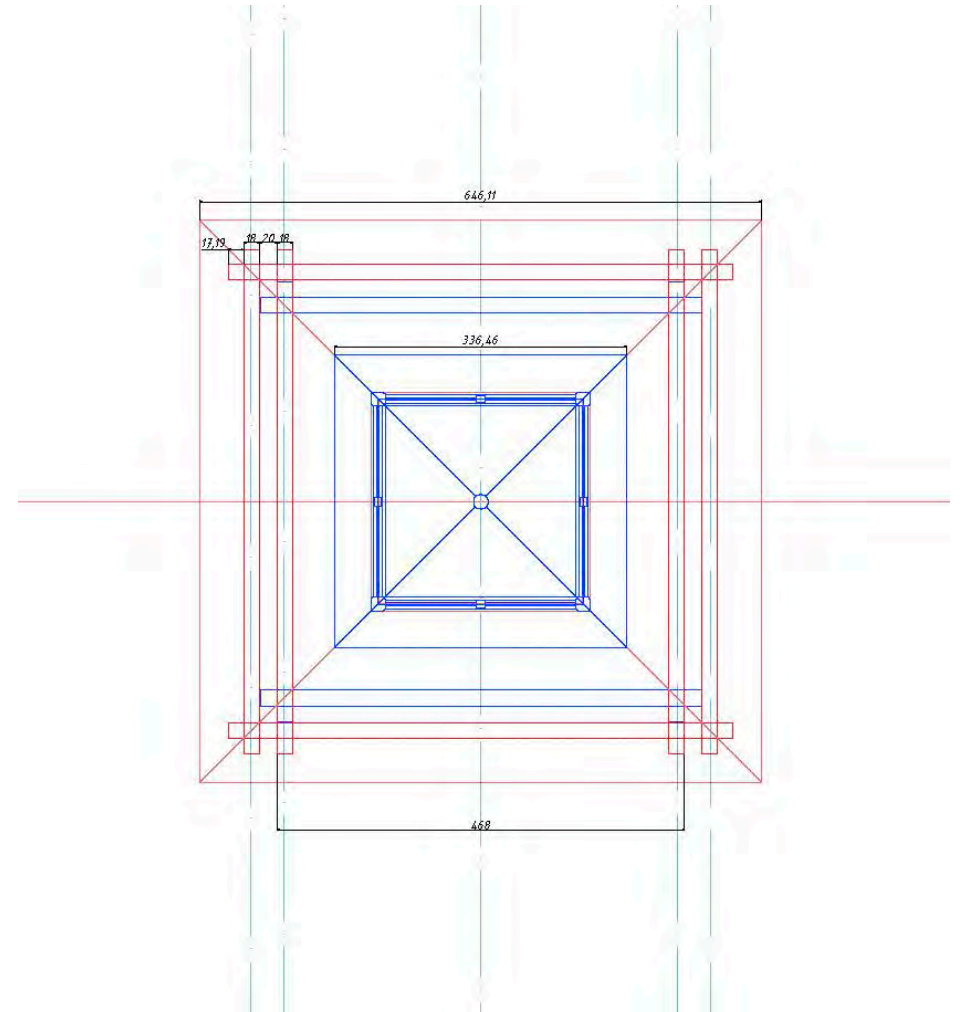
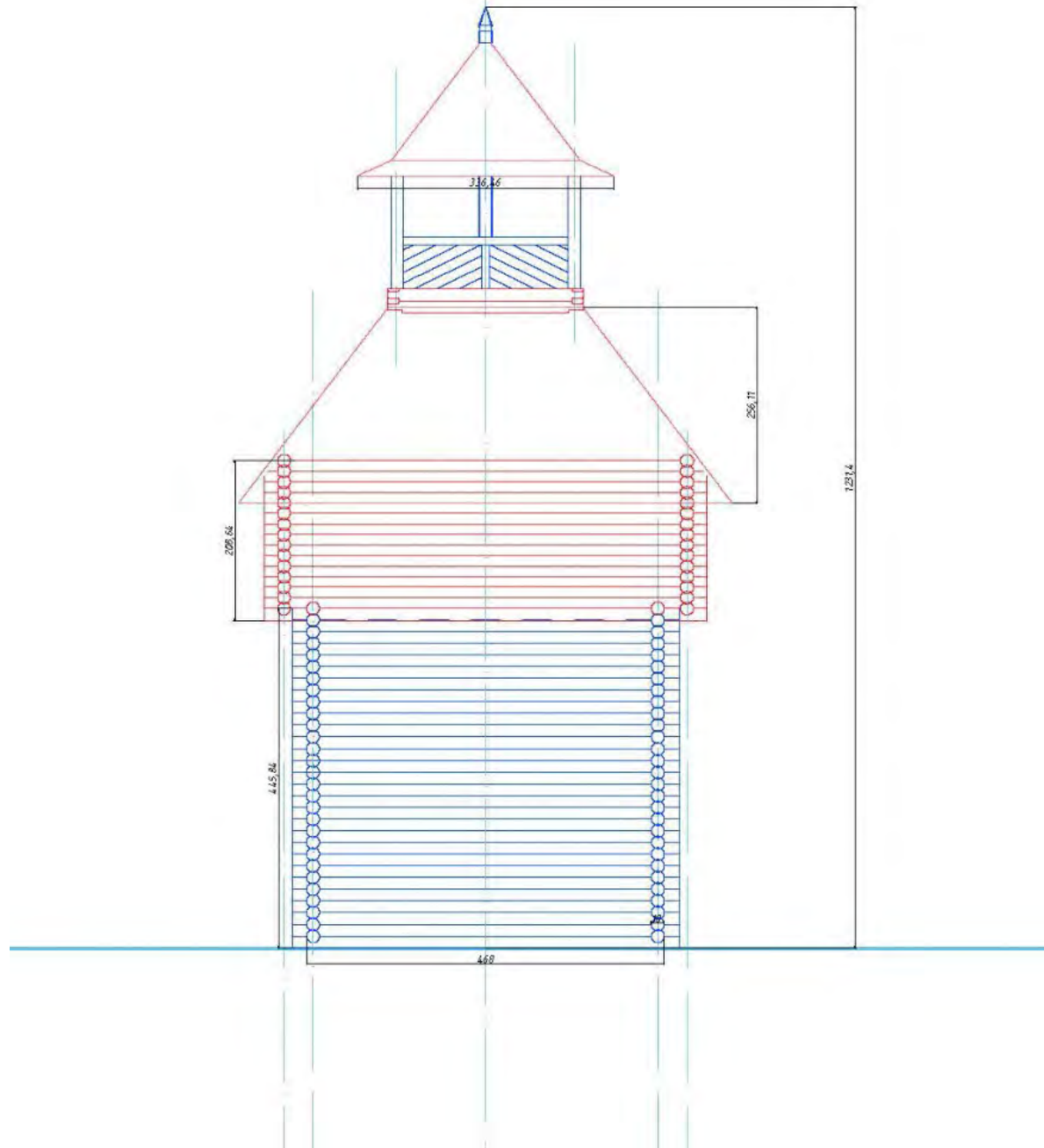
СПАССКАЯ (ВОСЬМИУГОЛЬНАЯ)



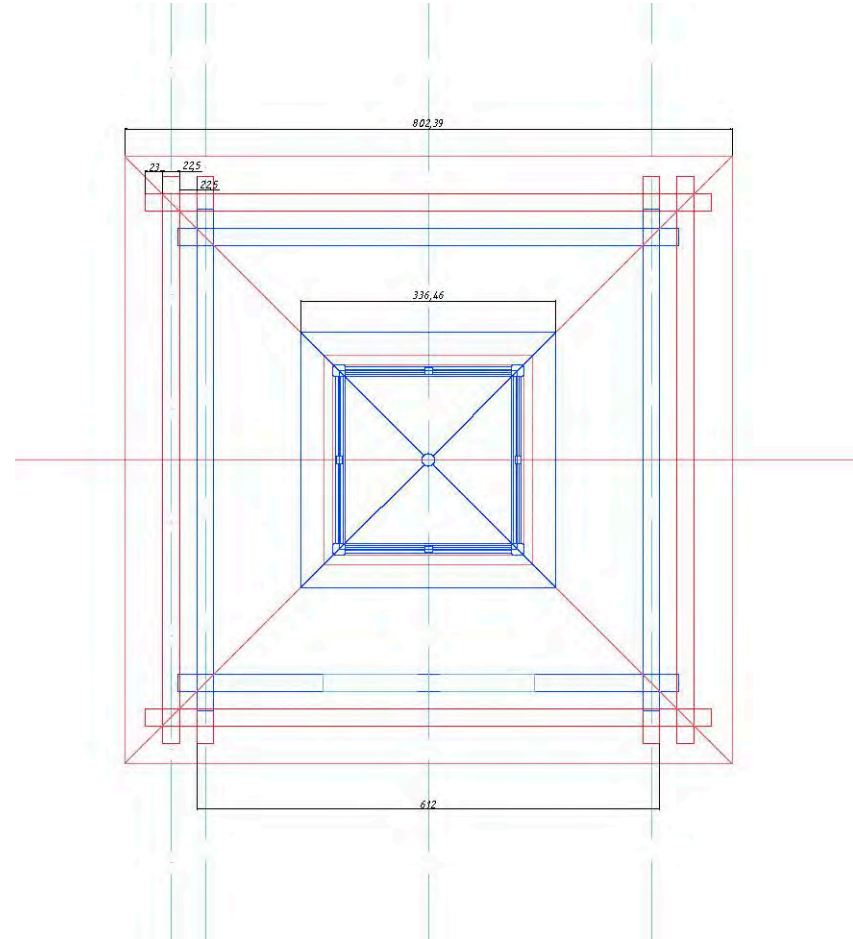
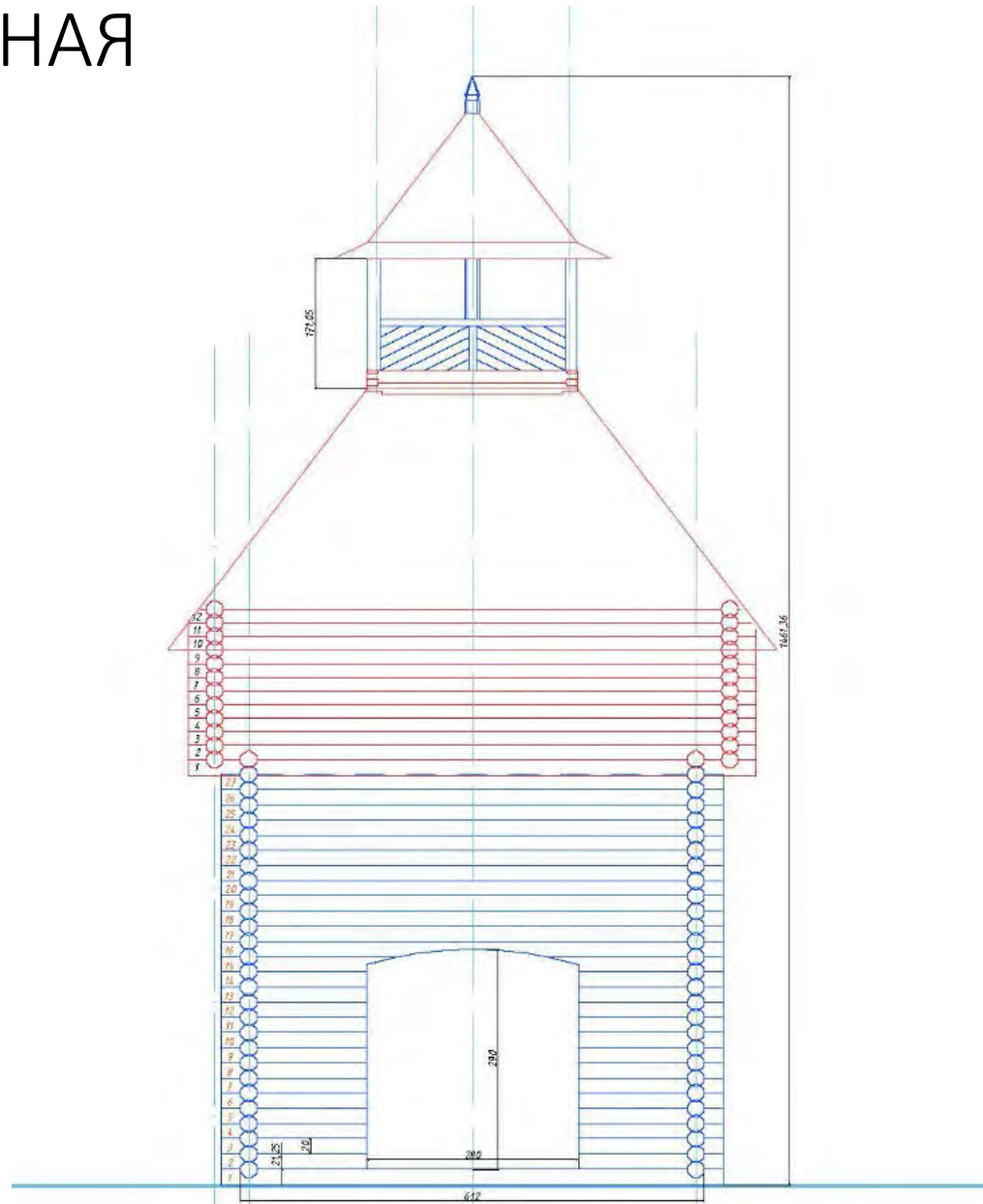
СПАССКАЯ МАЛАЯ



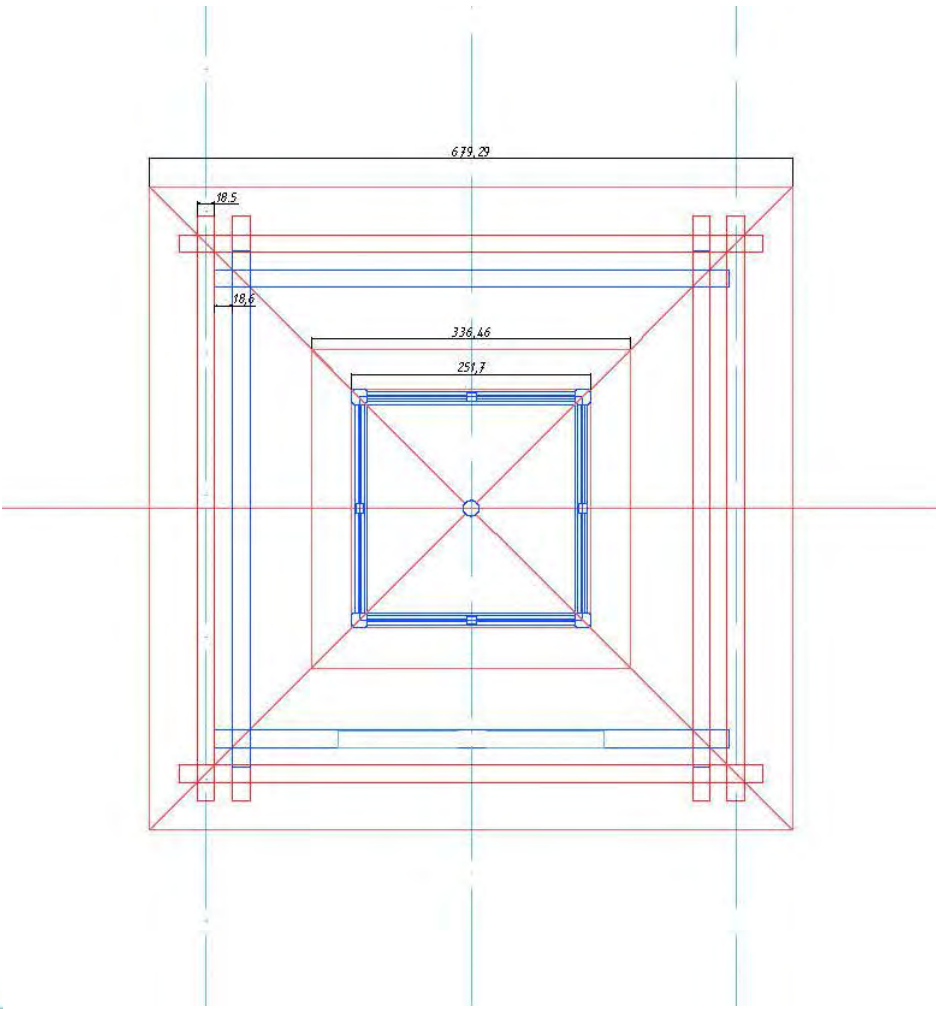
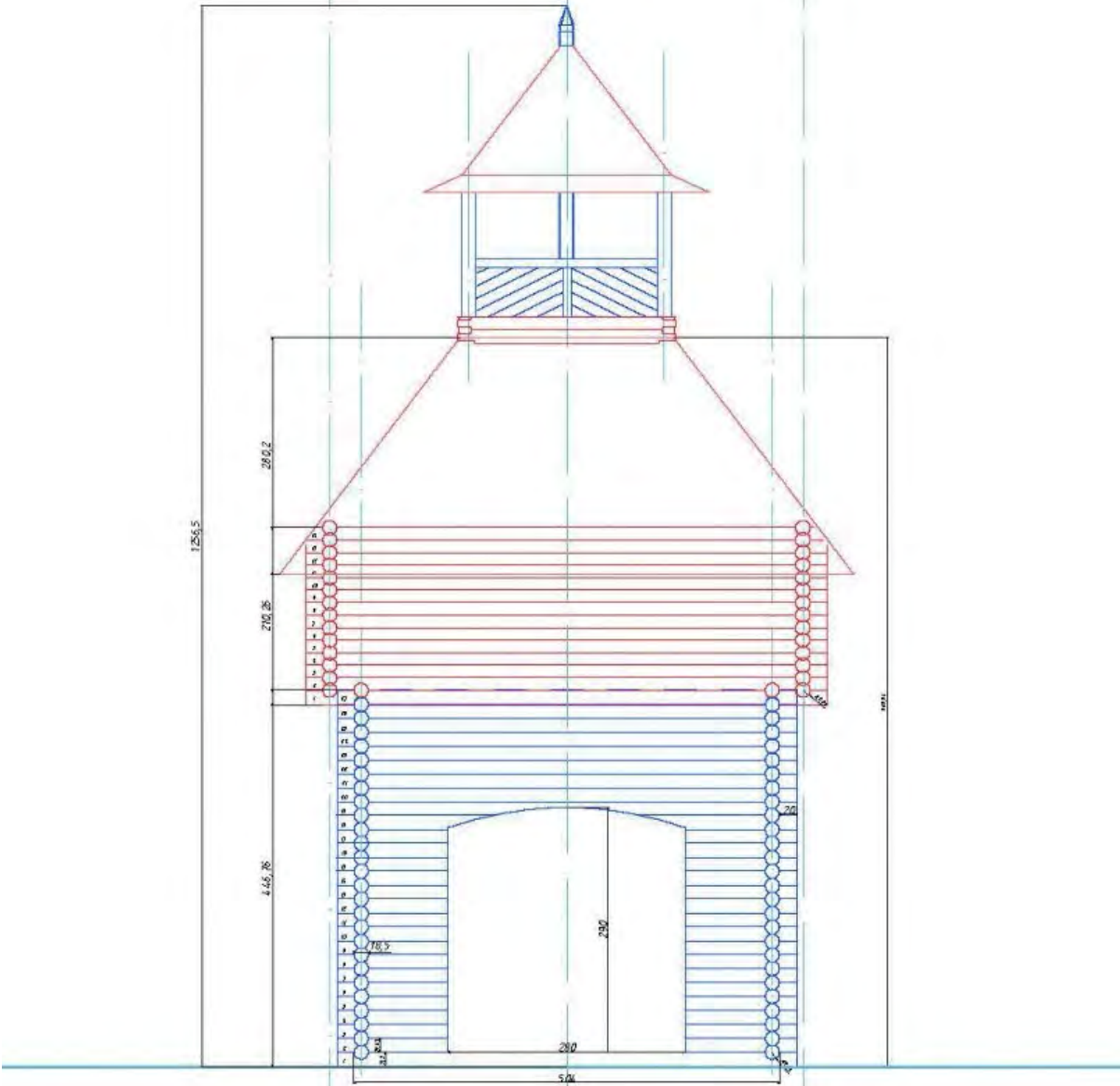
ГЛУХАЯ

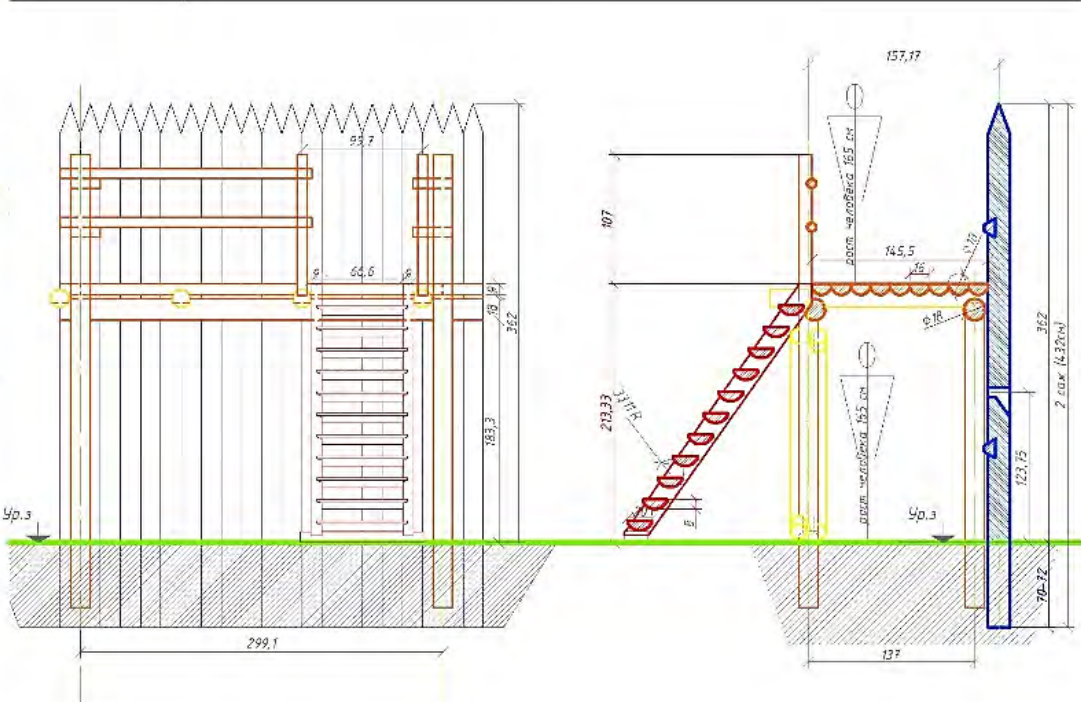
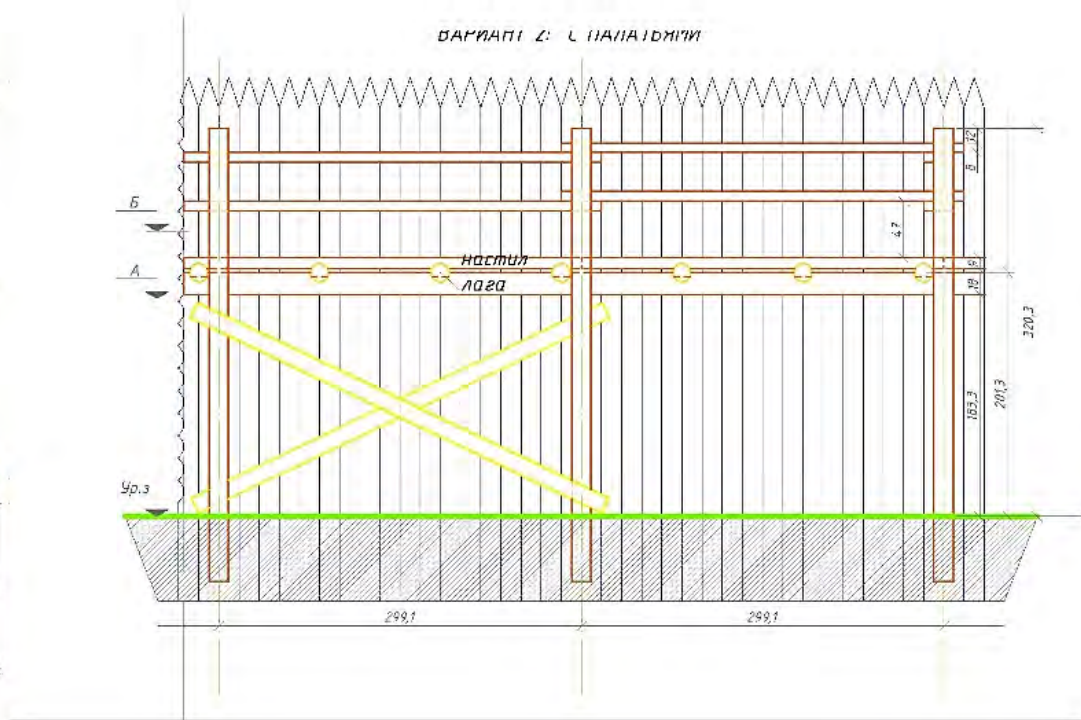
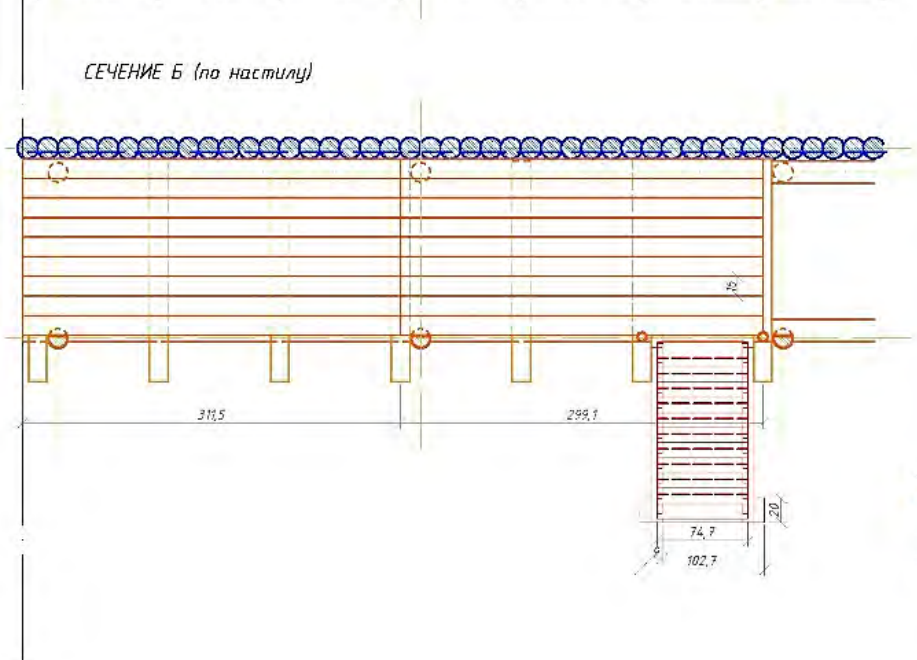
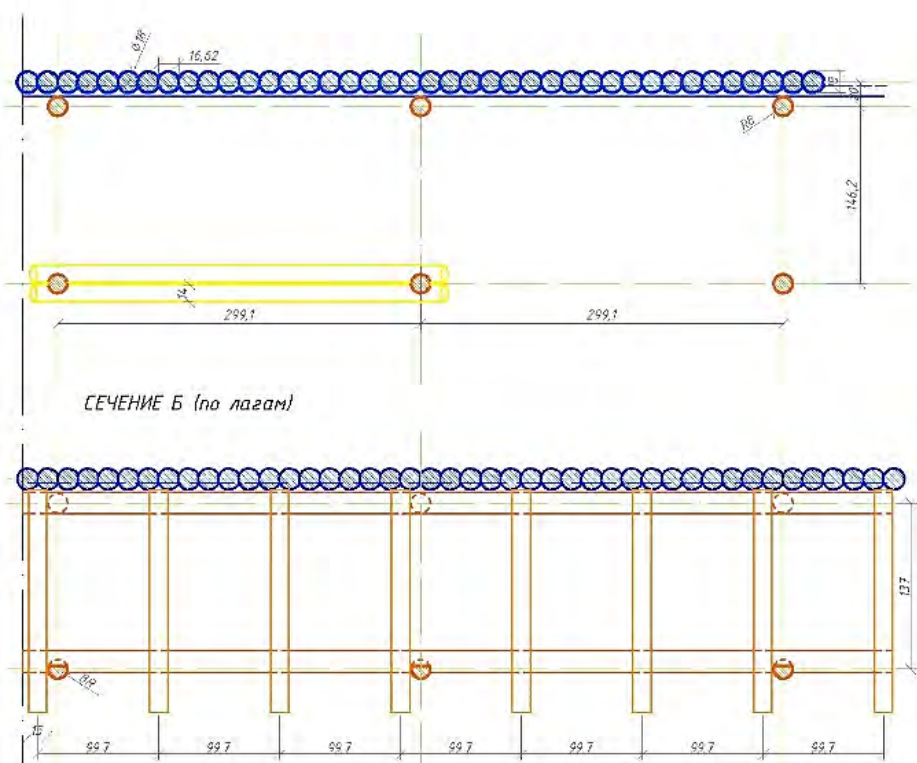


ЛЕСНАЯ



ВОРОТНАЯ





Сметный список
1707 года города
Берёзова

Пушка медная, весом 25 пуд,
длиною 3 аршина с четью, а
к ней 176 ядер железных
весом по 2 гривенки без чети
ядро.

Пушка медная волконейка,
весом пол 2 пуда, длиною пол
2 аршина.

Пушка железная
чешуйчатая, весом 4 пуда,
длиною 2 аршина пол 11
вершка.

Пушка железная
чешуйчатая, весом 4 пуда,
длиною 3 аршина без пол 5
вершка.

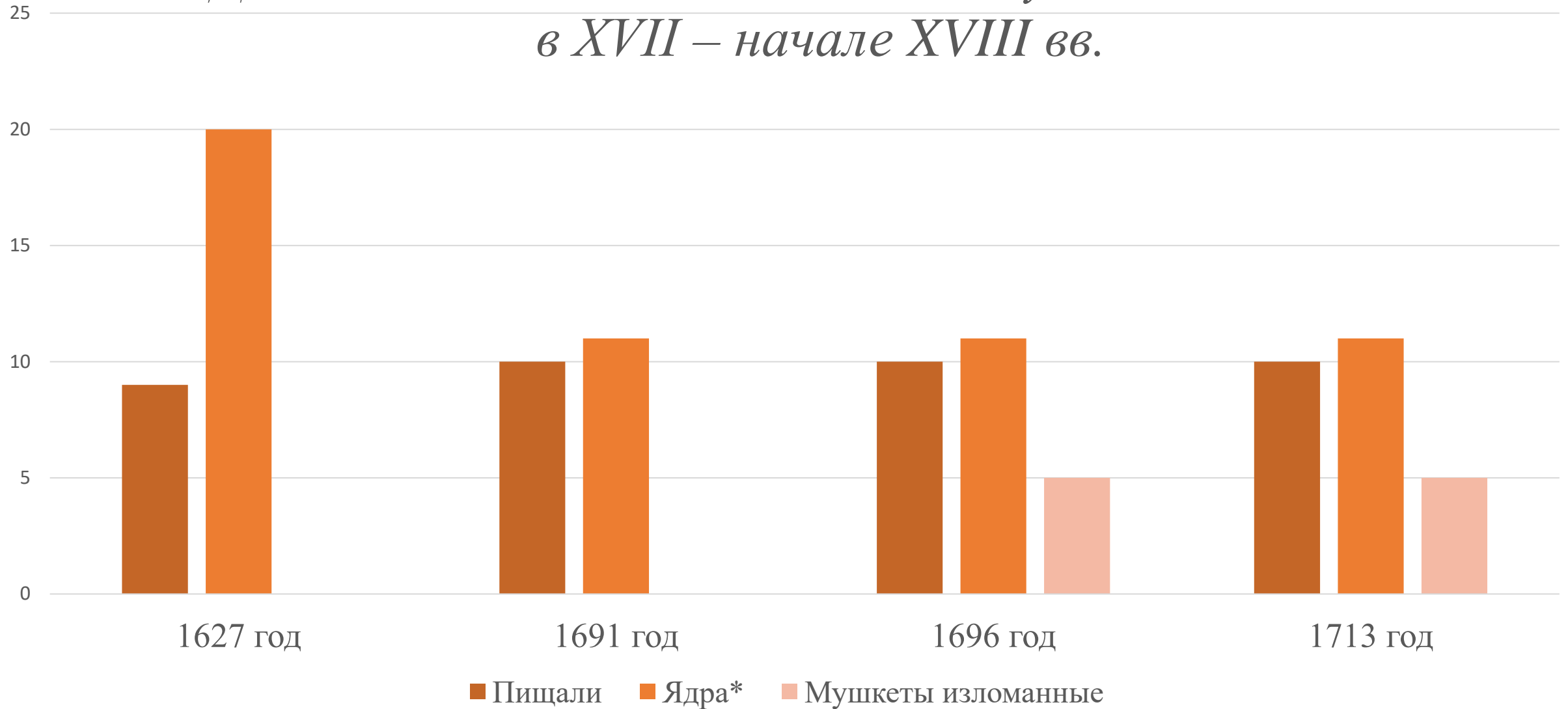
Пушка медная волконейка 25 пуд
на 176 ядер железных
весом по 2 гривенки без чети
ядро

Пушка медная волконейка
весом пол 2 пуда, длиною пол
2 аршина

Пушка железная чешуйчатая
весом 4 пуда, длиною 2 аршина
пол 11 вершка

Пушка железная чешуйчатая
весом 4 пуда, длиною 3 аршина
без пол 5 вершка

*Динамика изменения количества пушечных запасов
в XVII – начале XVIII вв.*



* Количество ядер указано в отношении к количеству оружия (100 ядер к 1 пищали)

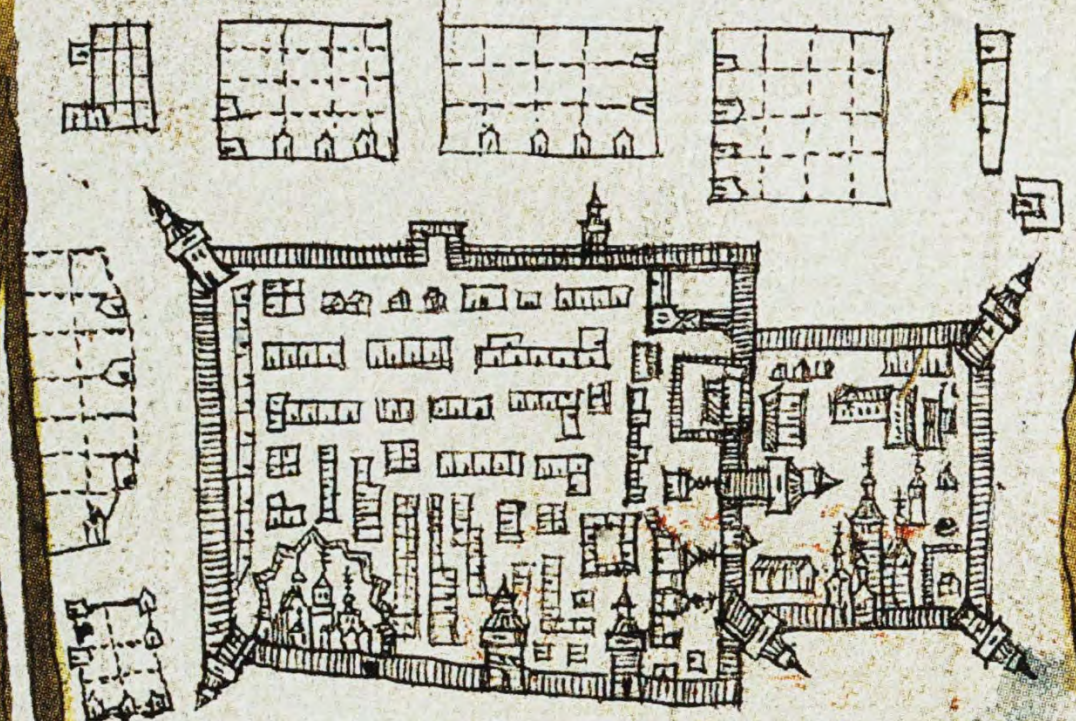
Идемо Итамона Гости дво Иско со Ро
Горды.

Stadt. Beresof.

Рабокиковы до
догоро а

Г Р Я

Vamborg
Бамера
dal in diep



Рейка

Вогула

Водилка

Е

Е

Воскресе
нов



R. Cromme. Pyseem

ПЫРСЕМЪ

Речка
Вогула

Чюнескы догорода

Заключение

- В сравнении с другими сибирскими городами Берёзов был одним из наиболее укреплённых
- В первой половине XVII века укрепления служили в среднем 3-7 лет
- Существовала постоянная нехватка строительного леса, что осложнялось дефицитом рабочих рук
- Городовая крепость оставалась практически неизменной, а острожные укрепления расширялись вплоть до середины XVII века

